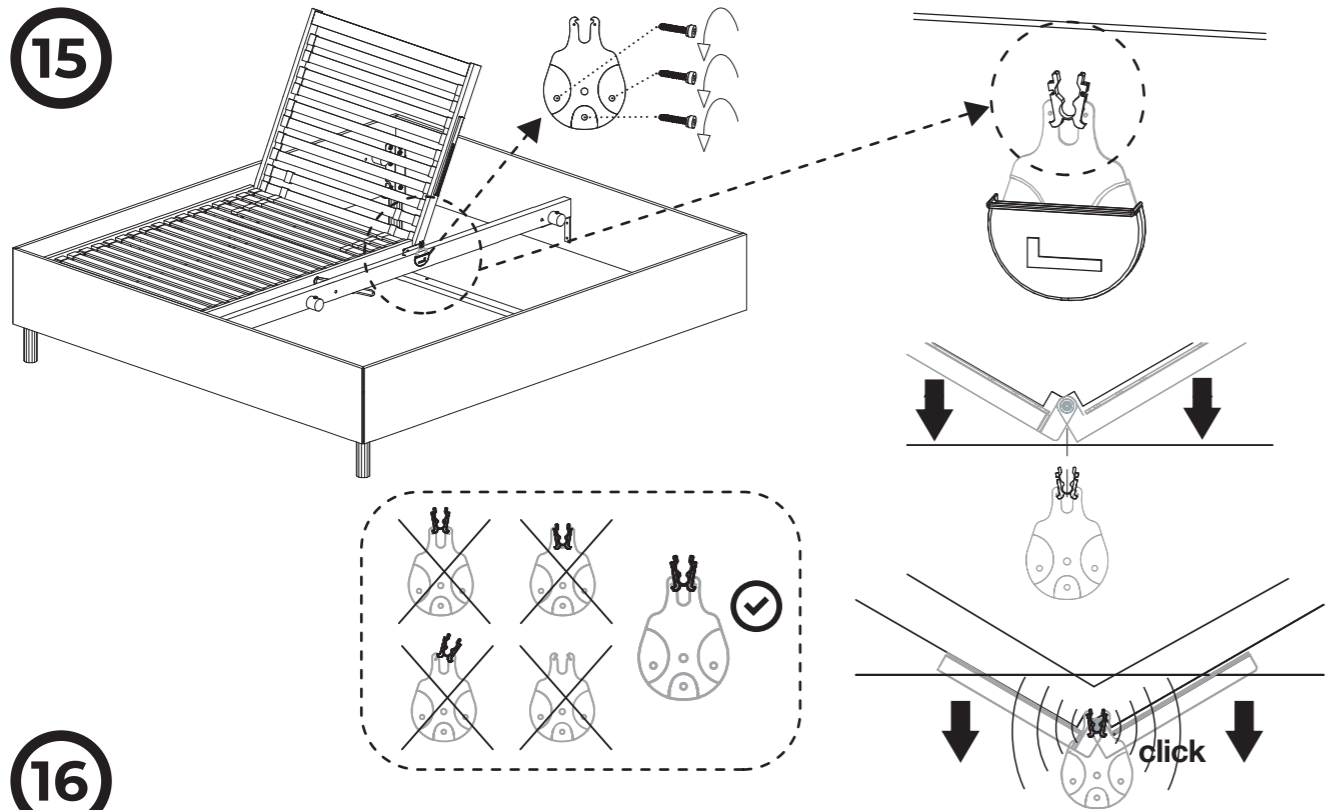
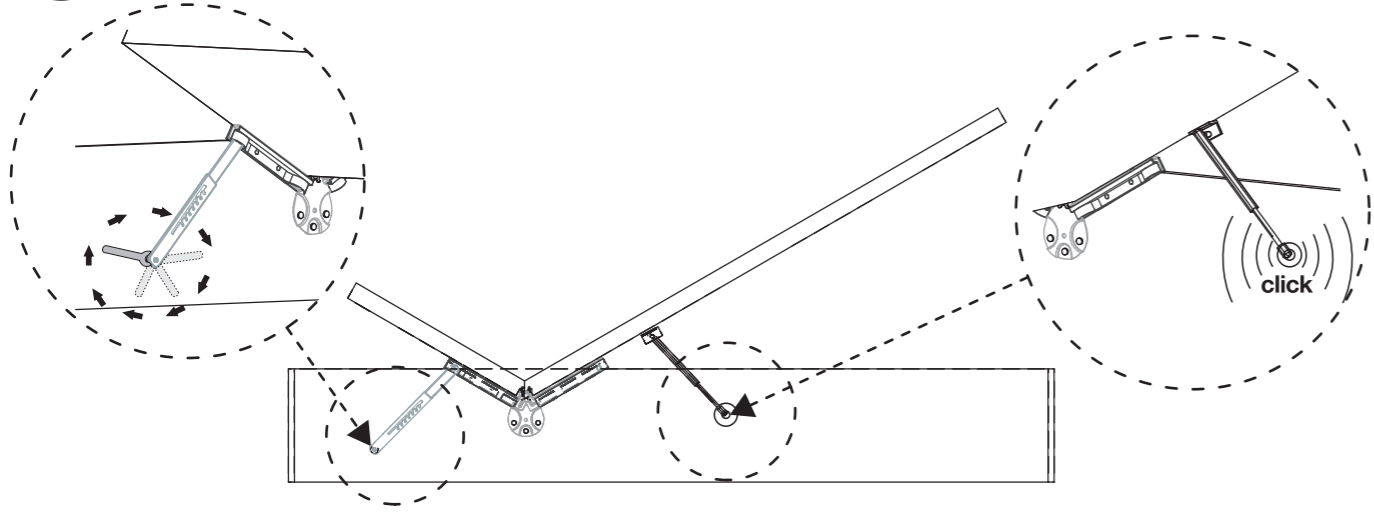


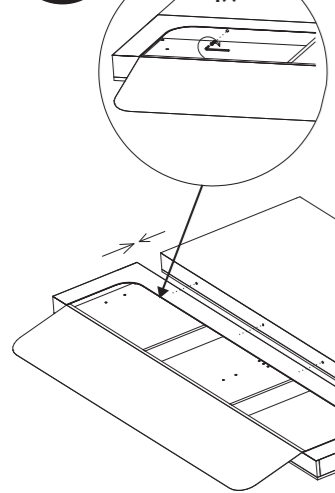
15



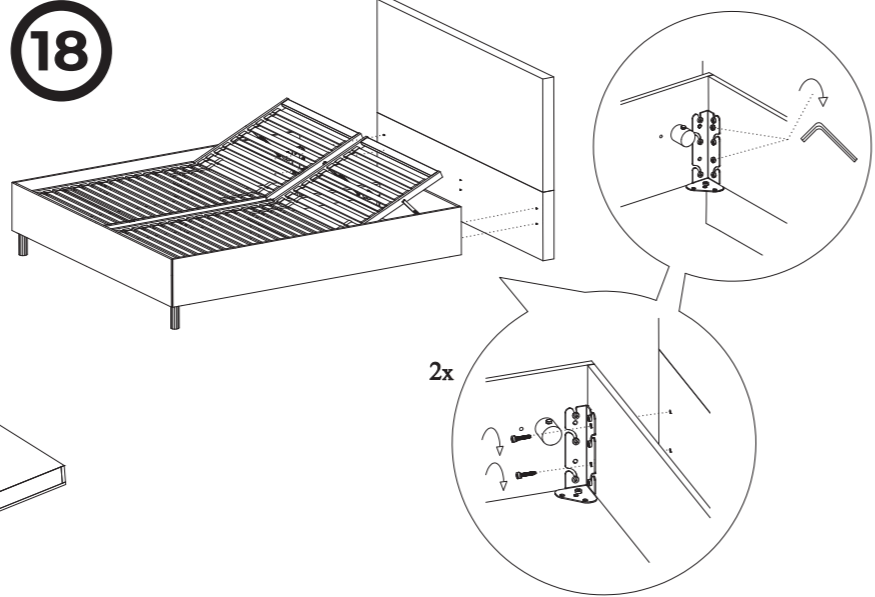
16



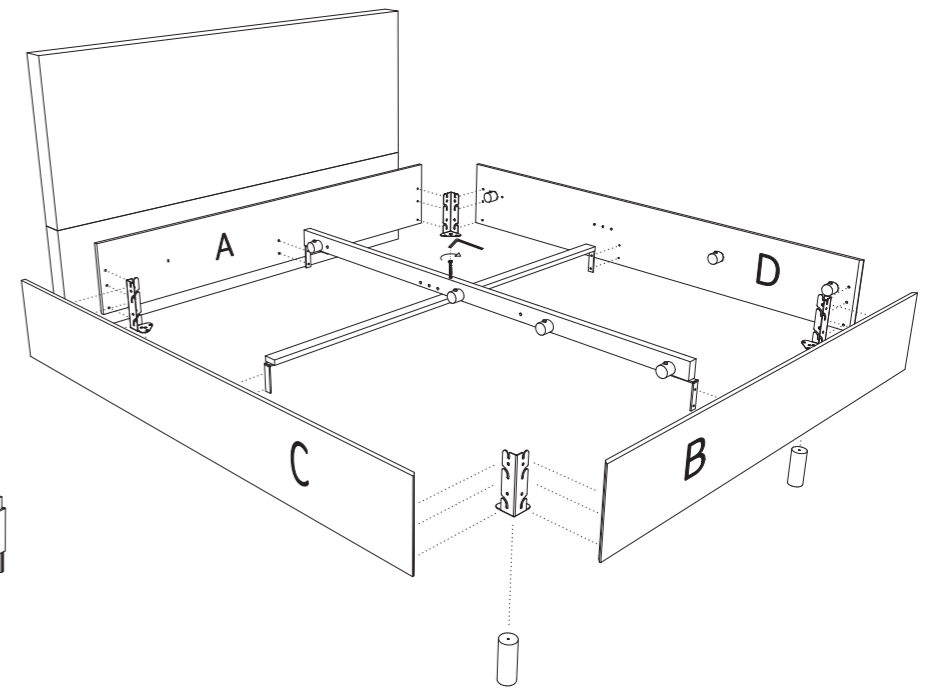
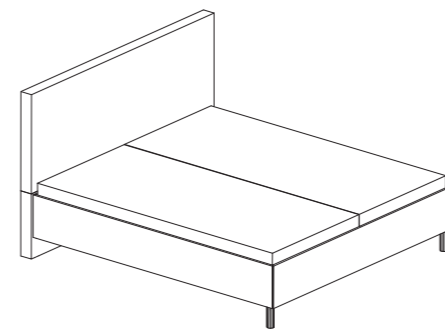
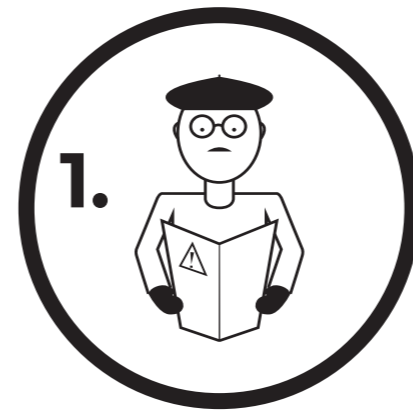
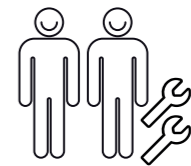
17



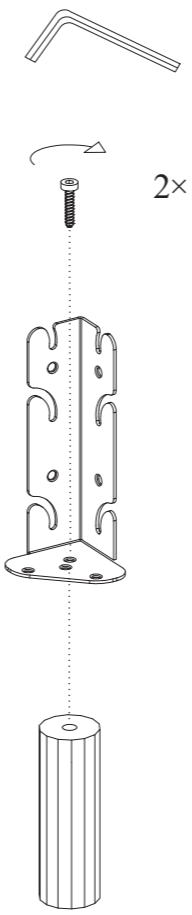
18



NAV 167



2



3

