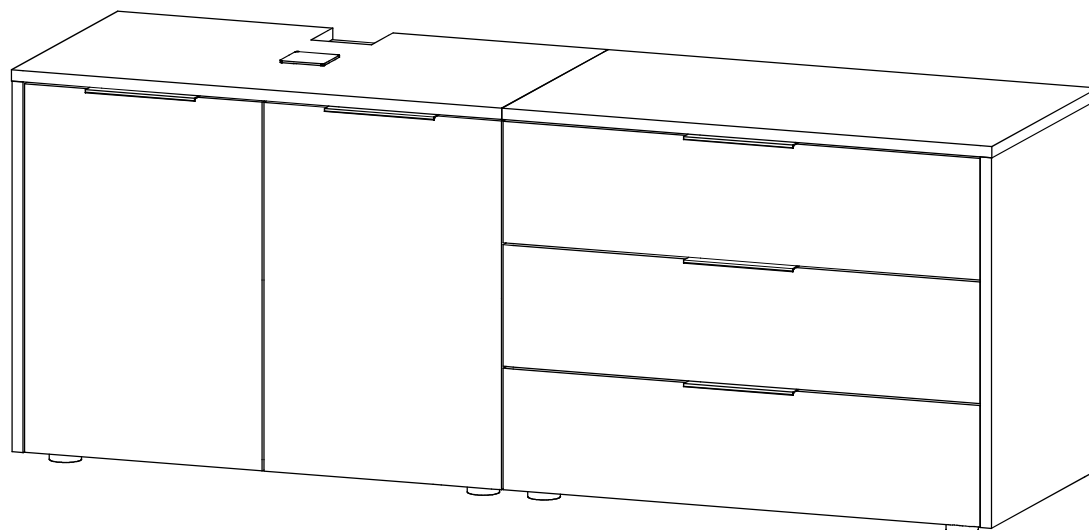
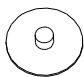


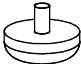


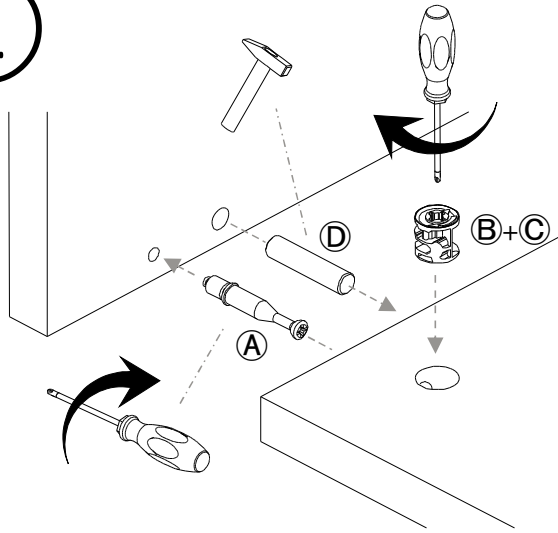


# Home office - 2004bdb\_a

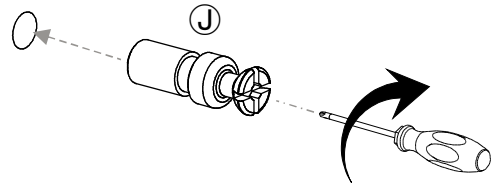


<b>A</b>		22ks	<b>L</b>		8ks
<b>B</b>		22ks	<b>M</b>		6ks
<b>C</b>		8ks	<b>N</b>		18ks
<b>D</b>	 8x35mm	41 s	<b>O</b>	 M4x10mm	6ks
<b>E</b>		4ks	<b>P</b>		1ks
<b>F</b>		4ks	<b>Q</b>	 M4x14mm	4ks
<b>G</b>	 3,5x16mm	18ks	<b>R</b>		4ks
<b>H</b>		5ks	<b>S</b>		8ks
<b>I</b>		4ks	<b>T</b>		1 ks
<b>J</b>		4ks	<b>U</b>		8ks
<b>K</b>		4ks	<b>V</b>	 M4x22mm	8ks

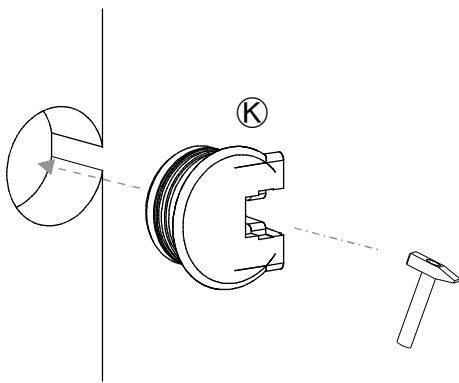
1



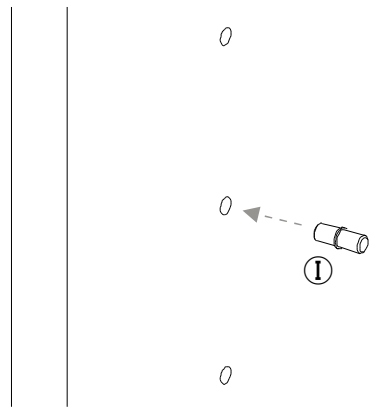
2



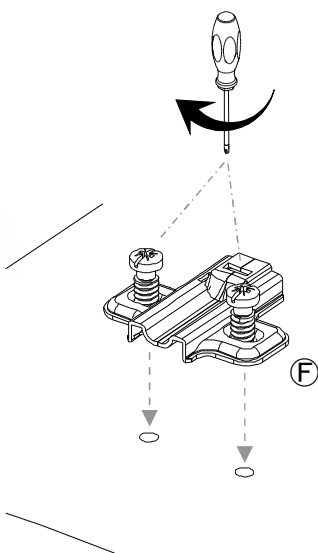
3



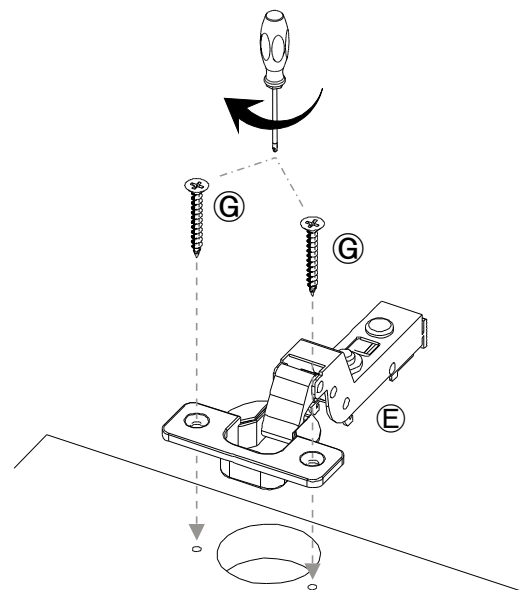
4



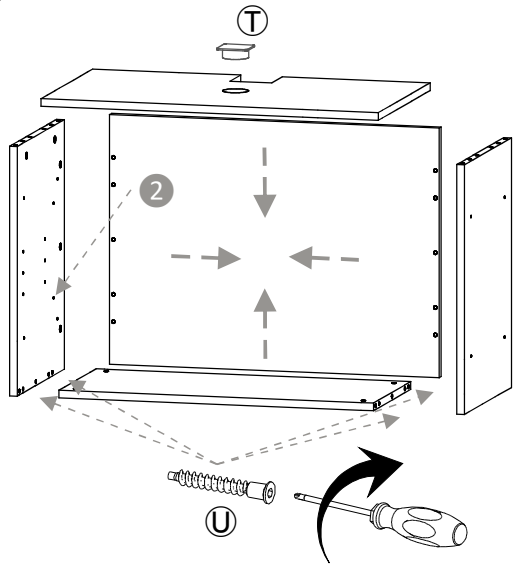
5



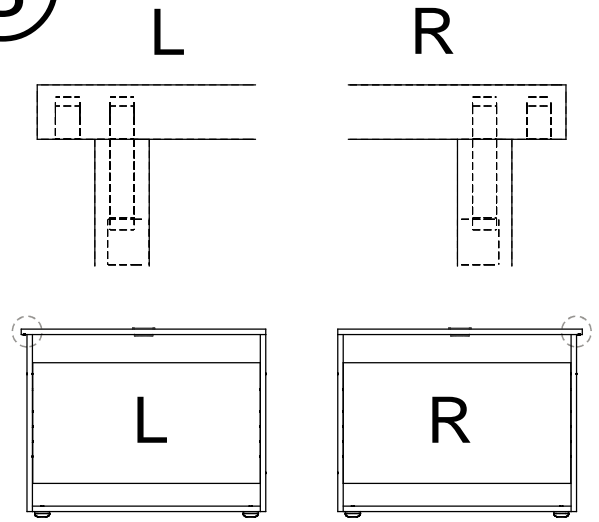
6



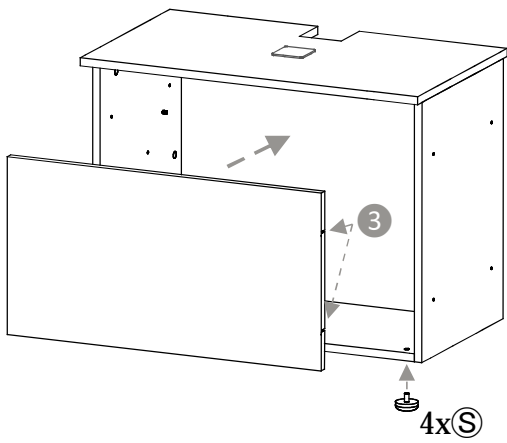
7



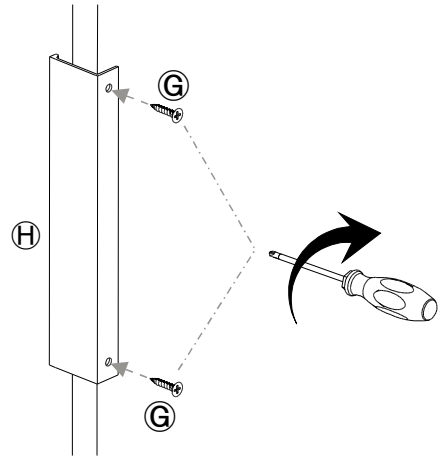
8



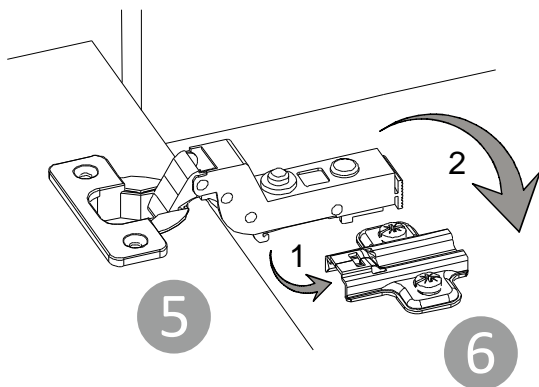
9



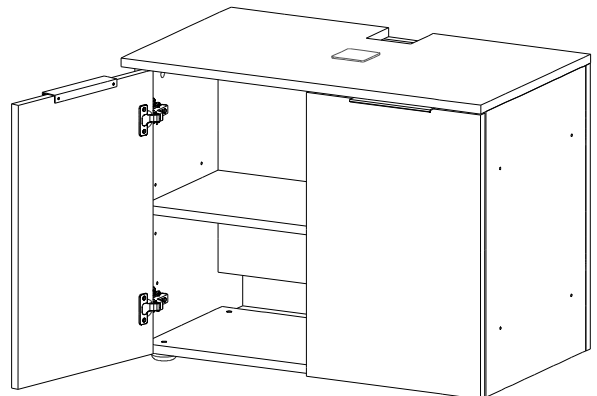
10



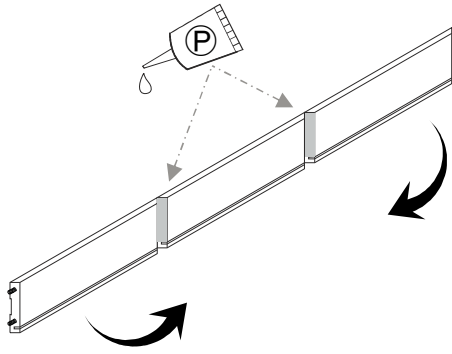
11



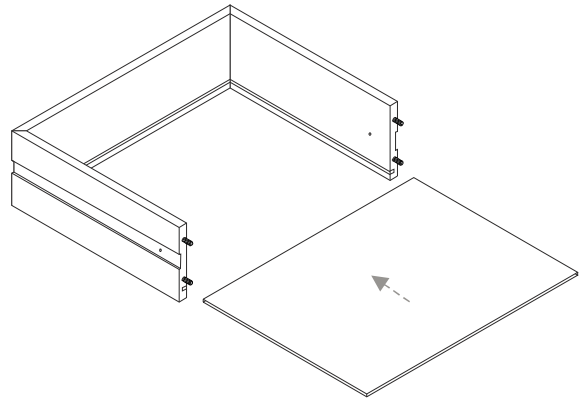
12



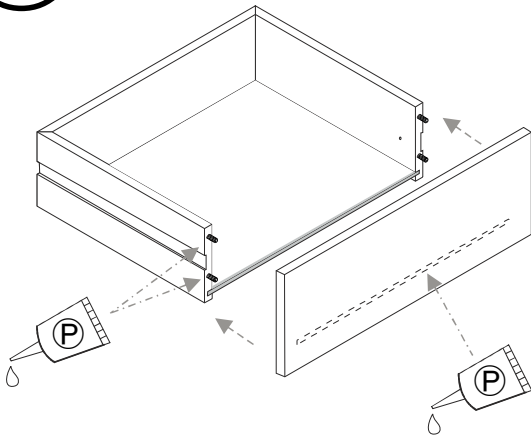
13



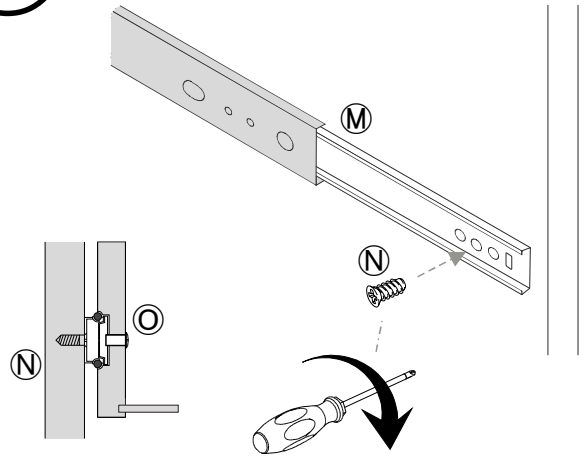
14



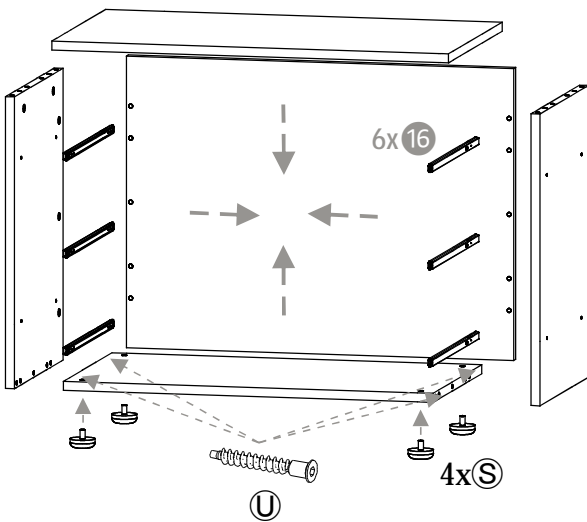
15



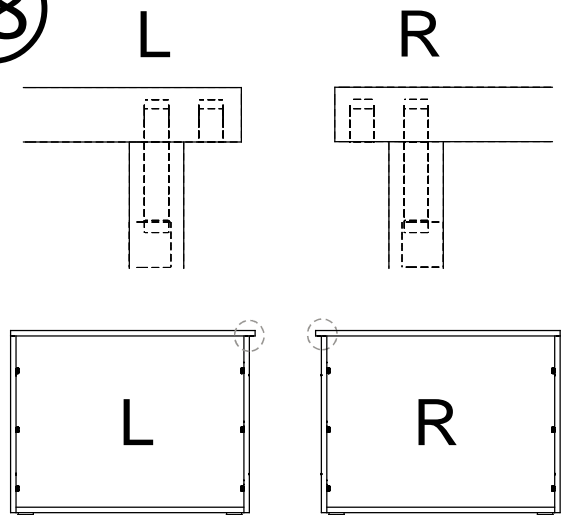
16



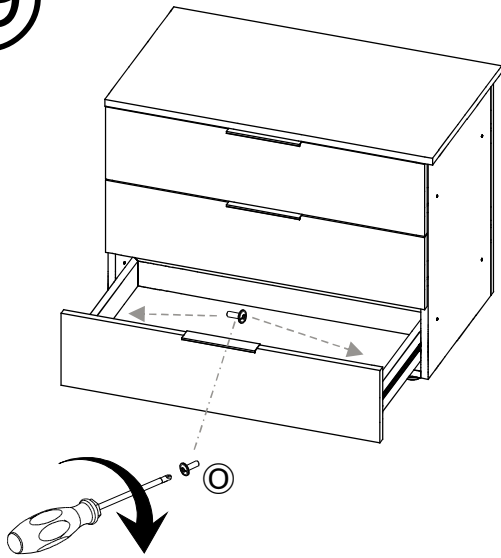
17



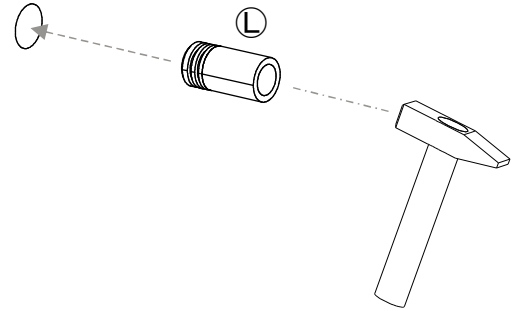
18



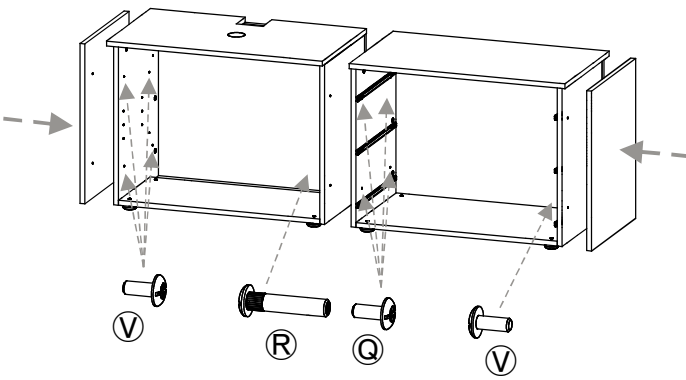
19



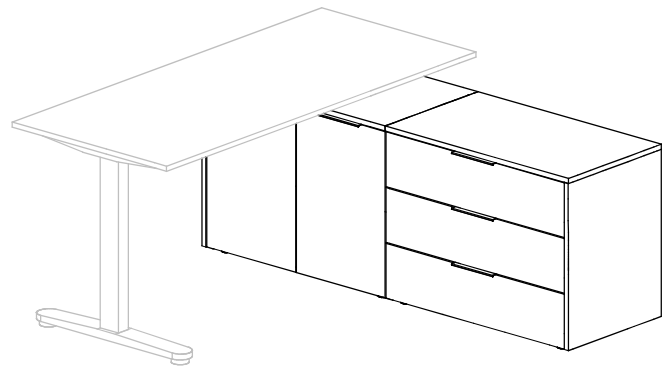
20



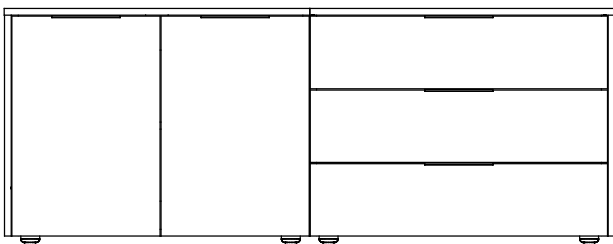
21



22



L



R

